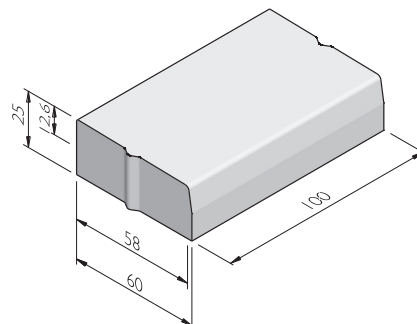


PRODUCTLIJN TROTTOIRBANDEN 58/60X25

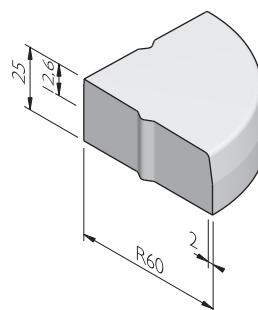
TROTTOIRBANDEN 58/60X25

afmetingen (cm)	lengte (cm)	gewicht (kg)	sluiting
58/60x25	100	341,00	VB



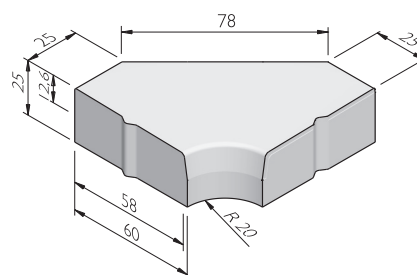
HOEKBLOKKEN 58/60X25 UITWENDIG

straal = R (cm)	hoek	gewicht (kg)	sluiting
60	90°	158,00	VB



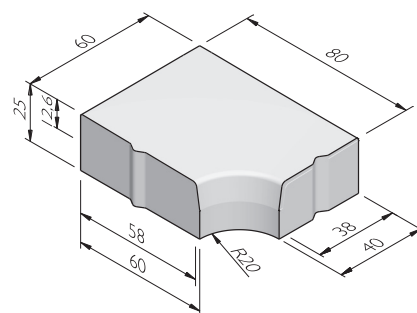
HOEKBLOKKEN 58/60X25 INWENDIG

straal = R (cm)	hoek	gewicht (kg)	sluiting
20 inw	90°	265,00	VB



HOEKBLOKKEN 58/60-38/40X25

straal = R (cm)	hoek	gewicht (kg)	sluiting
20 inw	90°	260,00	VB



VERKLARING SLUITING

VB = Visbek

PRODUCTLIJN TROTTOIRBANDEN 58/60X25

UITERLIJKHEDEN

De productlijn Trottoirbanden 58/60x25 is verkrijgbaar in de volgende uiterlijkheden:

STANDAARD	Betonnen uiterlijk, grijs of gekleurd.
-----------	--

KLEUREN

STANDAARD



Lichtgrijs



Donkergrijs



Zwart



Hardsteen 026

Het kan mogelijk zijn dat niet alle getoonde kleuren van toepassing zijn per product.

VERWERKINGSADVIES

Toe te passen langs wegen met trottoirs of groenstroken op ca. 12 cm boven maaiveld. Te stellen in nieuwe werken.

Na het uitzetten van de lijnen, dienen de banden geplaatst te worden in stelspecie. Controleer hoogte en lijnen alvorens een steunrug aan te brengen. De steunrug moet tenminste dezelfde breedte hebben als toegepaste band. De hoogte hangt af van de aan te brengen bestrating achter de band. Verdicht de rug zoveel mogelijk met een spade of troffel voor optimale sterkte na het uitharden.

KWALITEIT

BSB

Alle Producten van Struyk Verwo Infra voldoen aan het Besluit Bodemkwaliteit. Deze producten voldoen aan milieueisen die de overheid in samenwerking met Stichting Bouwkwiteit heeft opgesteld en dragen het NL®BSB-merk.

CE merk

CE is een eigenverklaring van de fabrikant voor producten die onder een Europese Normering vallen. Struyk Verwo Infra verklaart voor deze producten de minimumeisen, beproevingsmethodes en controlefrequenties.



De specificaties zijn opgesteld volgens de laatste stand van de techniek en met de grootst mogelijke zorg bijeengebracht. Struyk Verwo Infra aanvaardt geen enkele aansprakelijkheid voor eventuele fouten of onvolledigheden en de gevolgen daarvan. In het belang van vernieuwingen en verbeteringen behouden wij ons het recht voor om onze producten en systemen aan te passen.